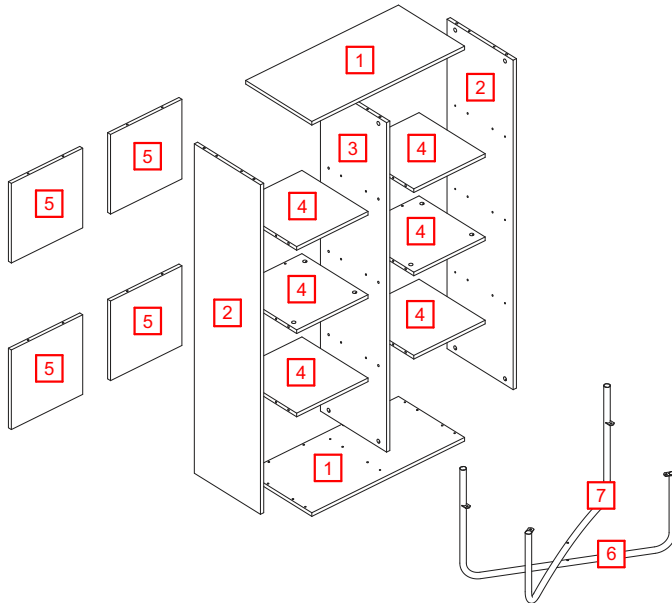
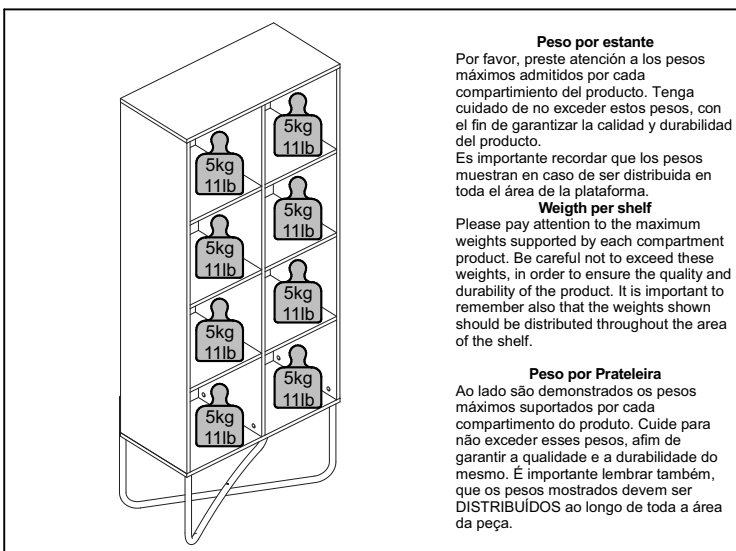


Despiece / Exploded View / Vista Explodida



Lista de Piezas / Parts List / Lista de Peças

#	Qtde.	Español	English	Português	Dimensões
1	2	Base-Tapa	Base-Top Panel	Base-Tampo	700 x 340 x 15
2	2	Lateral	Side	Lateral	1353 x 340 x 15
3	1	División	Division Panel	Divisão	1353 x 340 x 15
4	6	Prateleira	Shelf	Repisa	327 x 340 x 15
5	4	Costado	Back Panel	Costa	327 x 327 x 15
6	1	Pie Inferior	Bottom Foot	Pé Inferior	760 x 460 x 23
7	1	Pie Superior	Upper Foot	Pé Superior	760 x 460 x 23



Consejos de Conservación

- No debe utilizarse en la limpieza, abrasivos como lana de acero, alcohol, vinagre, limón, o productos corrosivos que puedan rayar o quita la película protectora en los muebles.
- Cuando la limpieza de muebles en general, napa y formica, deben utilizarse un paño ligeramente humedecido y jabón suave.
- Para mover el móvil, es importante que este se eleva desde el suelo, debido a que el arrastre puede causar daño estructural.
- No deje a su móvil en exposición a la intemperie.

Conservation Tips

- Do not use abrasive products to clean such as steel wool, alcohol, vinegar, lemon, scouring powder, or corrosive products which can scratch or peel off the protective film of the furniture.
- The best way to clean your furniture is to use a slightly moistened cloth with a mild soap.
- To move the furniture assembled, it is important that it is lifted off the ground, because the drag it can cause structural damage.
- Do not leave your furniture in weather exposure.

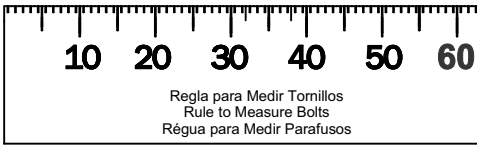
Dicas de Conservação

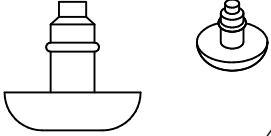
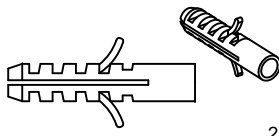
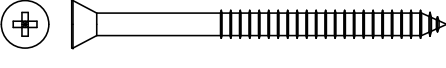

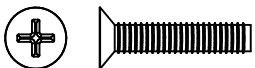
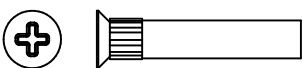

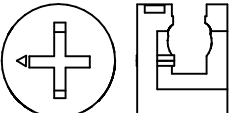
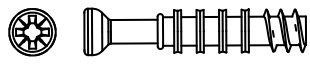
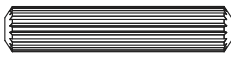
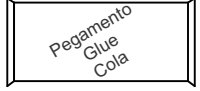

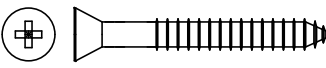
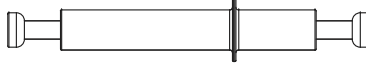



- Não utilizar na limpeza produtos abrasivos tais como: pãha de aço, álcool, vinagre, limão, saponáceo, ou produtos corrosivos que possam riscar ou descolar a película protetora dos móveis.
- Na limpeza de móveis em geral, napa e fórmicas, deve ser utilizado um pano levemente umedecido e sabão neutro.
- Para a movimentação do móvel, é importante que este seja levantado do chão, pois ao arrastá-lo pode causar avarias estruturais.
- Não deixe o móvel em exposição a intempéries.

Certificado de Garantia

A garantia dos produtos fabricados pela Carraro, abrange eventuais defeitos/vícios de fabricação, no prazo estabelecido pelo Código de Defesa do Consumidor, em seu artigo 26,II, o qual prevê a garantia legal de 90 (noventa) dias.

Accesorios / Accessories / Acessórios



<p>(A) </p> <p>4 un.</p>	<p>(B) </p> <p>2 un.</p>	<p>(C) </p> <p>4,0 x 50 mm 2 un.</p>	<p>(D) </p> <p>42 un.</p>
<p>(E) </p> <p>4 x 20 mm 1 un.</p>	<p>(F) </p> <p>4 x 27 mm 1 un.</p>	<p>(G) </p> <p>4 x 14 6 un.</p>	<p>(H) </p> <p>36 un.</p>
<p>(I) </p> <p>24 un.</p>	<p>(J) </p> <p>40 un.</p>	<p>(K) </p> <p>1 un.</p>	<p>(L) </p> <p>2 un.</p>
<p>(M) </p> <p>4 x 35 mm 4 un.</p>	<p>(N) </p> <p>6 un.</p>	<p>(O) </p> <p>4 un.</p>	<p>(P) </p> <p>2 un.</p>
<p>(Q) </p> <p>6 un.</p>			

Herramientas
Tools
Ferramentas



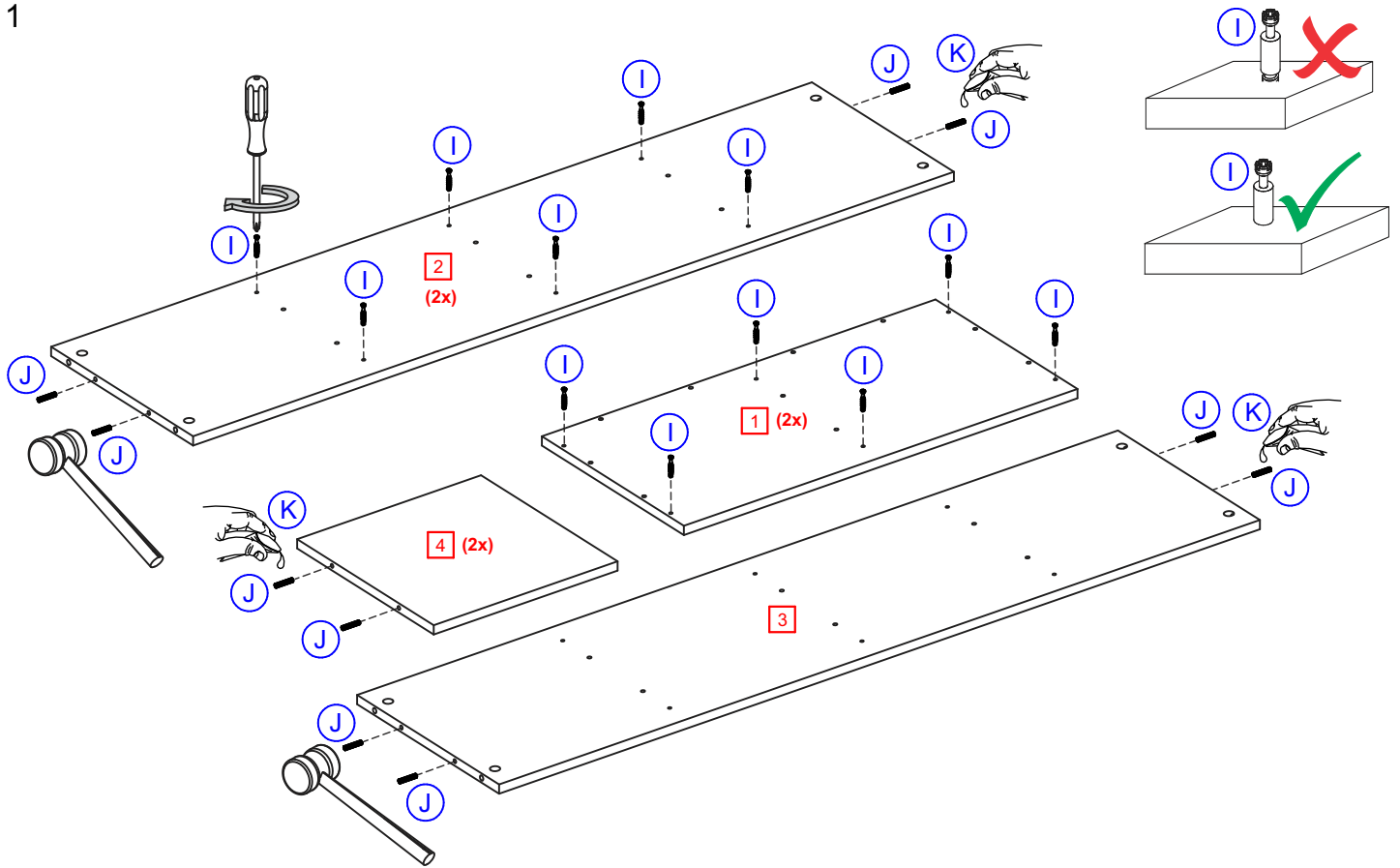
45 min.



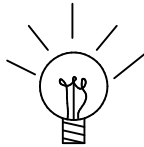
Personas Necesarias
People Required
Pessoas Necessárias



1

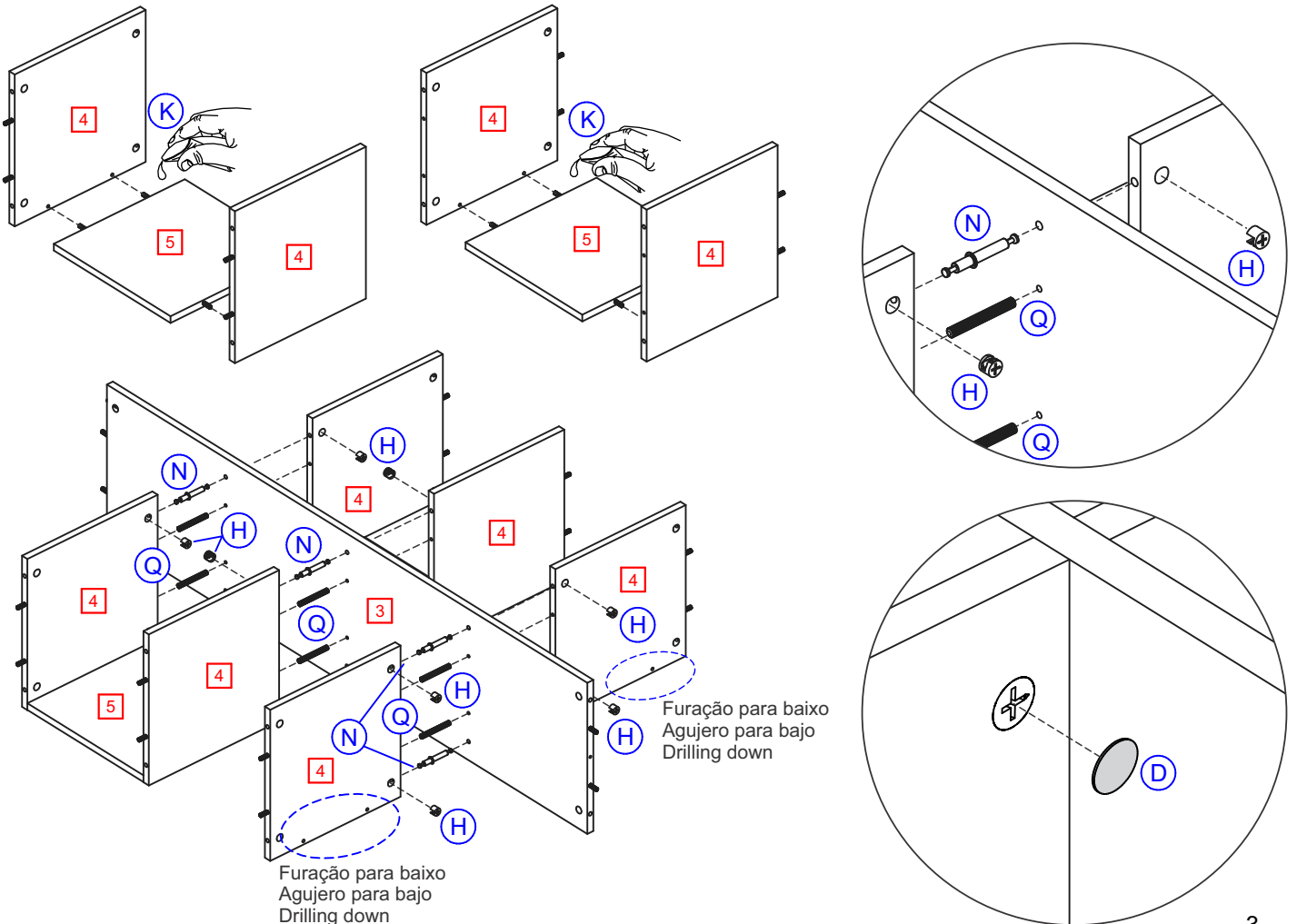


2



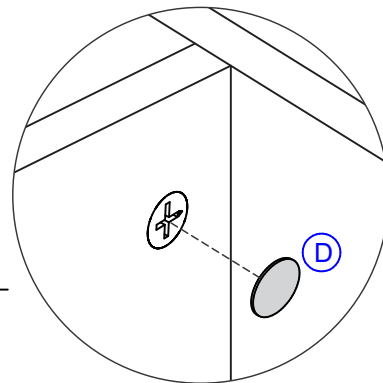
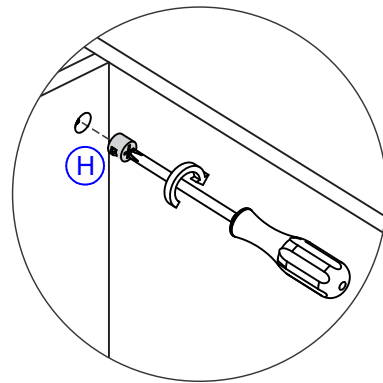
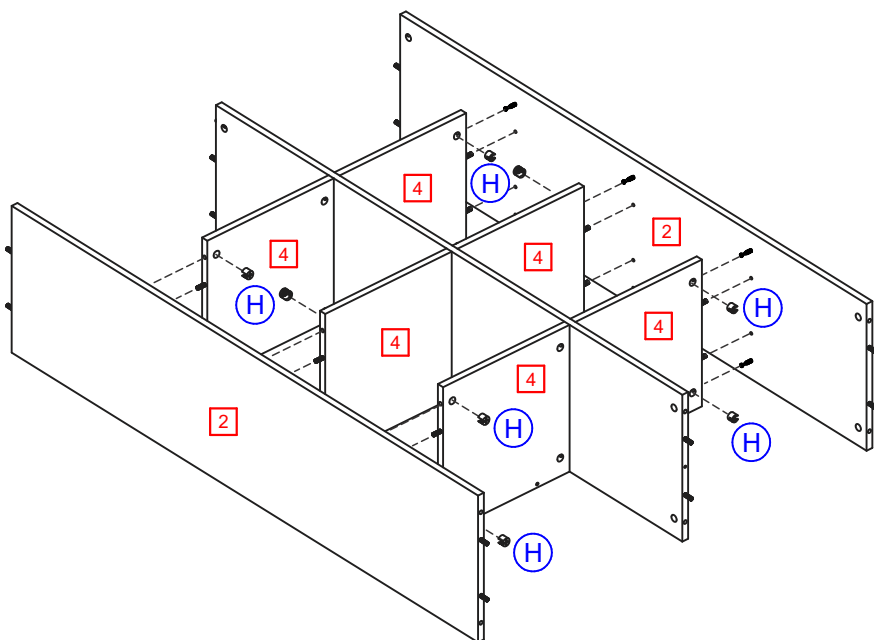
DICA (para todos os passos) / TIP (for all steps) / CONSEJO (para todos los pasos)

Efetue a montagem sobre superfície macia, que não danifica o móvel e nem o piso de sua casa.
 Make the assembly on a soft surface, which does not damage the furniture or the floor of your home.
 Realizar el montaje en una superficie suave, que no daña los muebles o el piso de su casa.

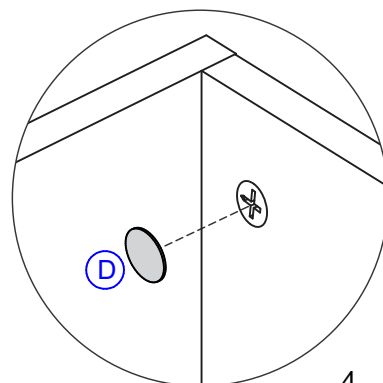
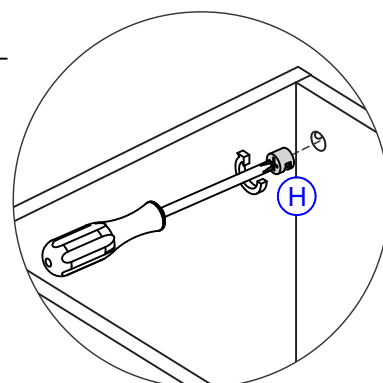
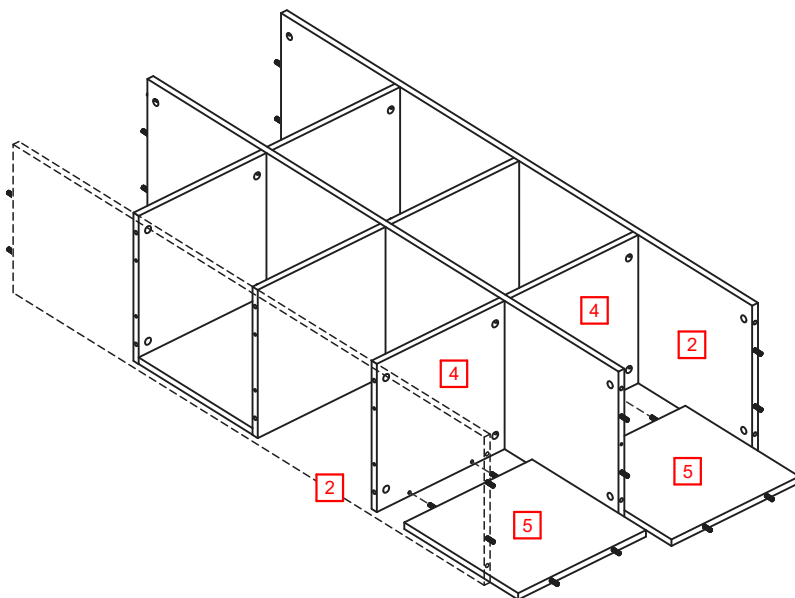


3

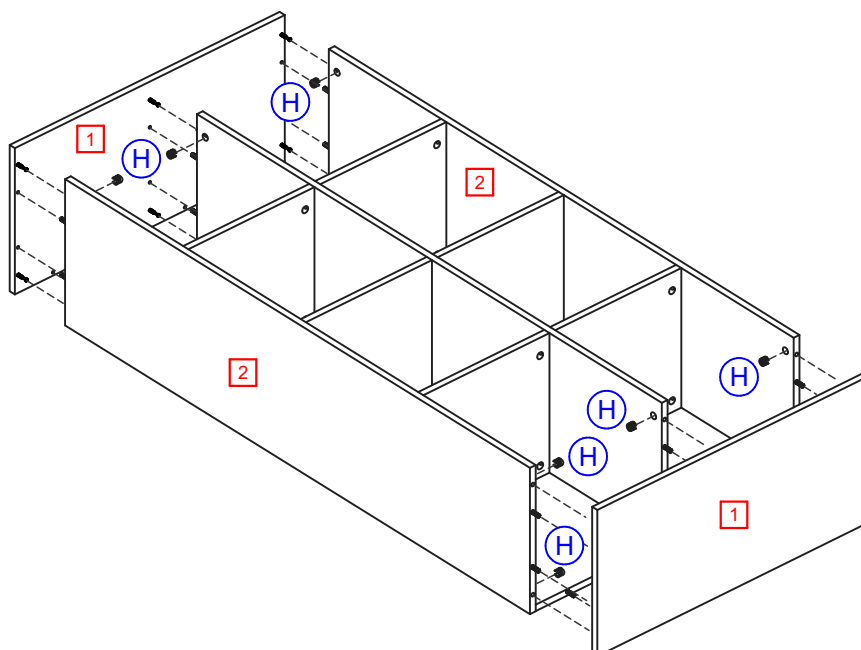
3



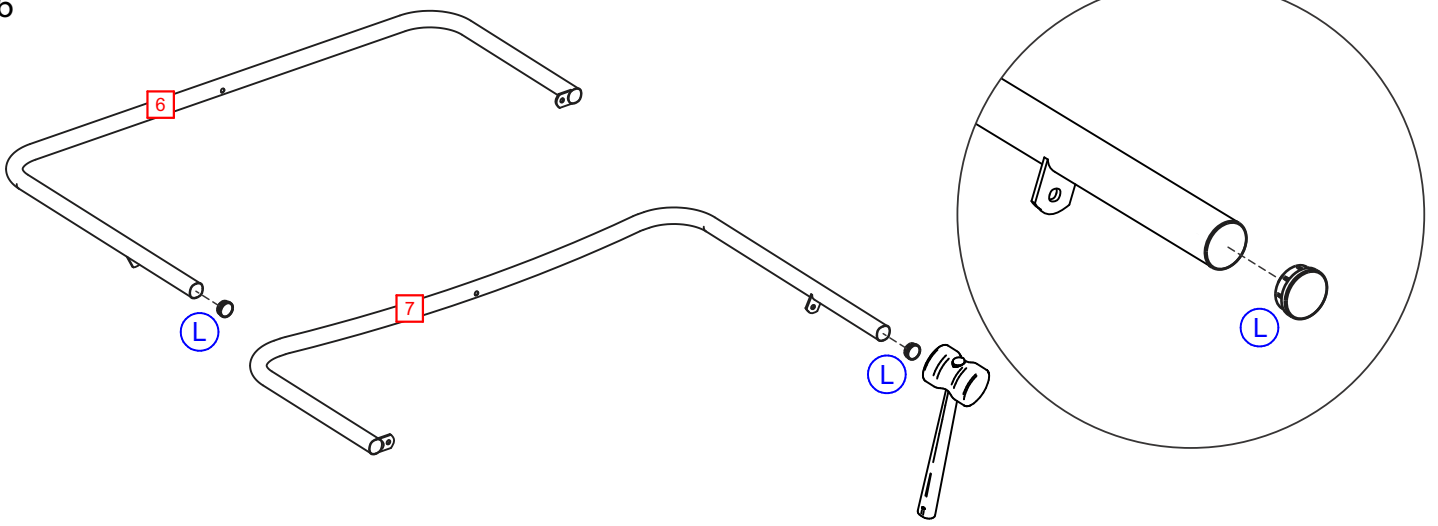
4



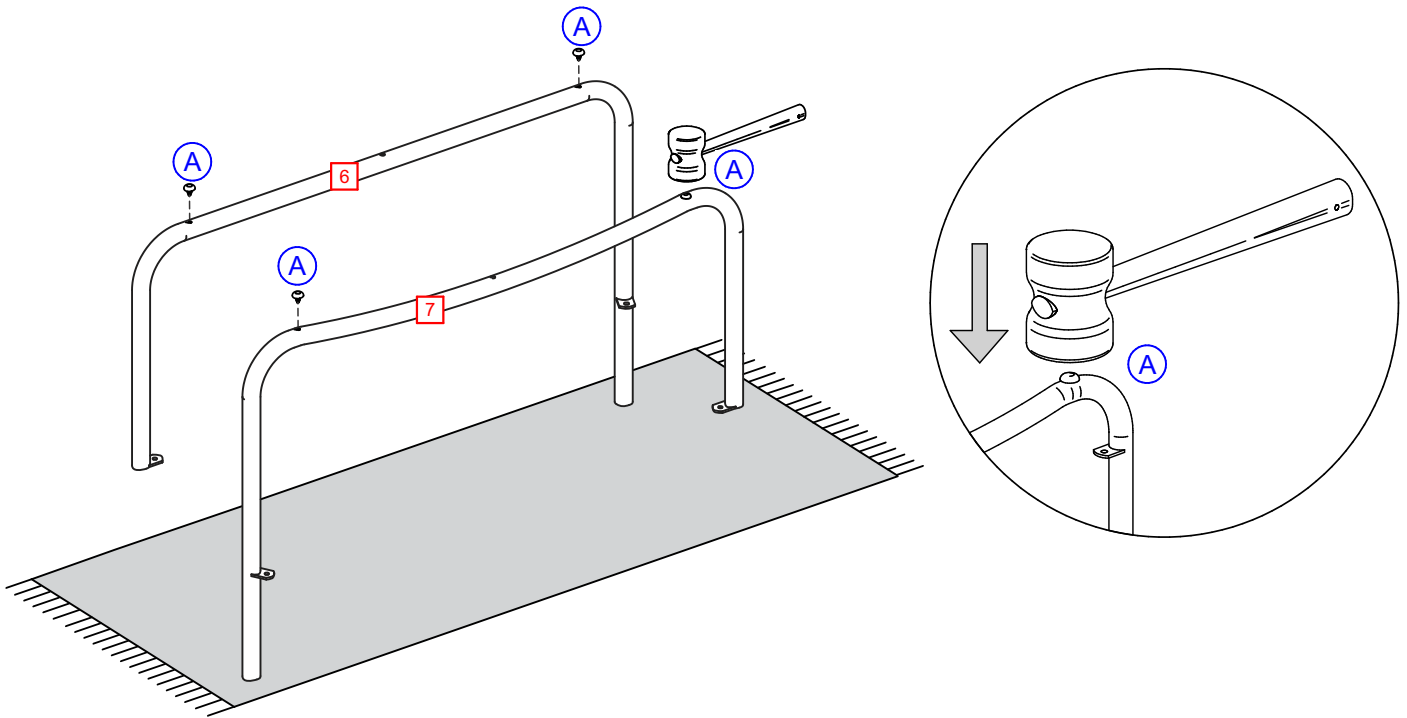
5



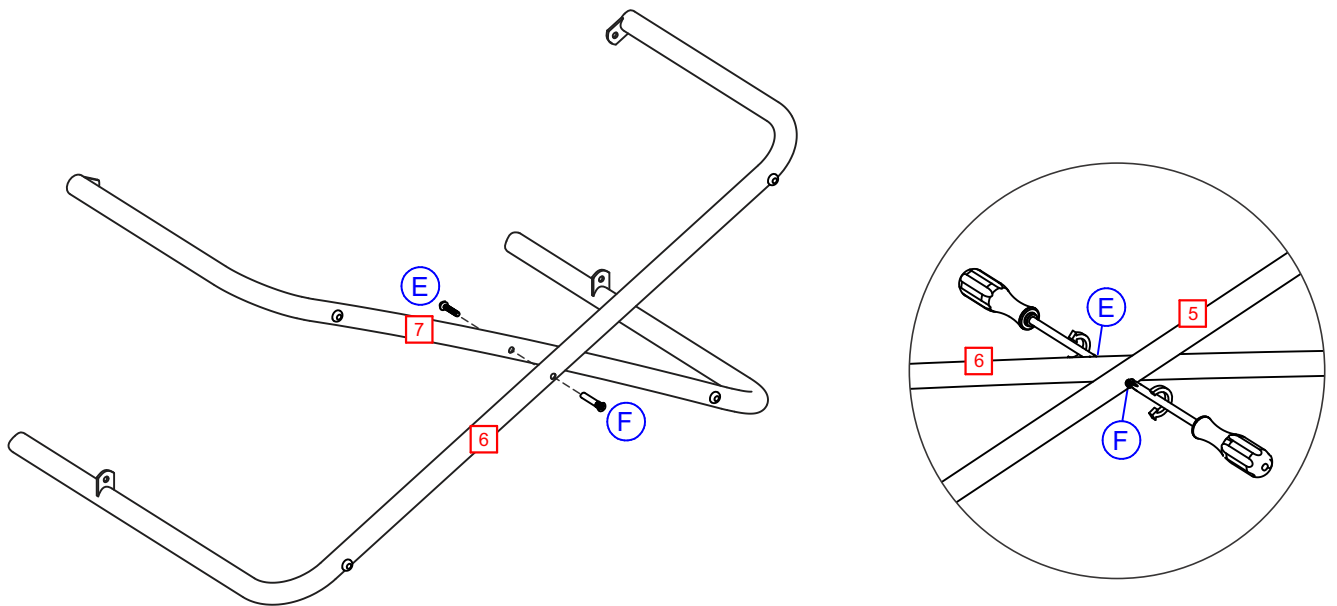
6

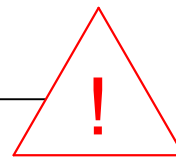
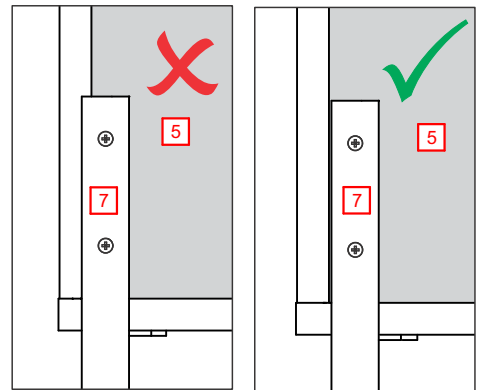
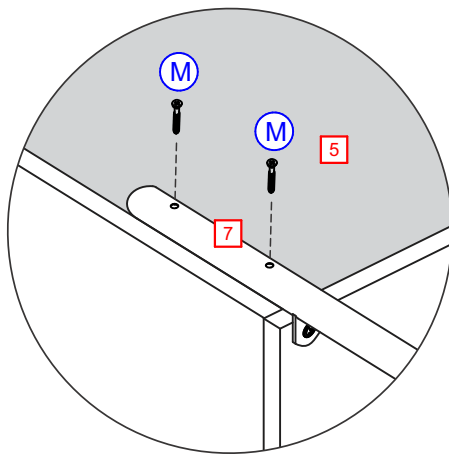
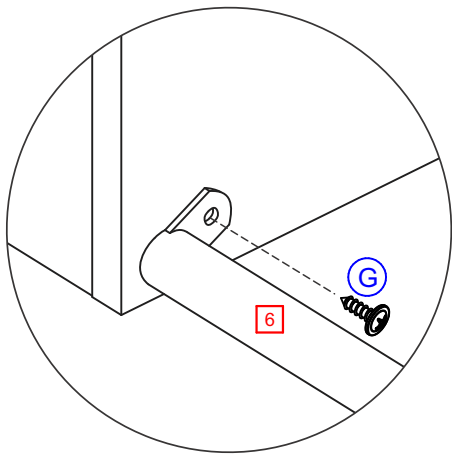
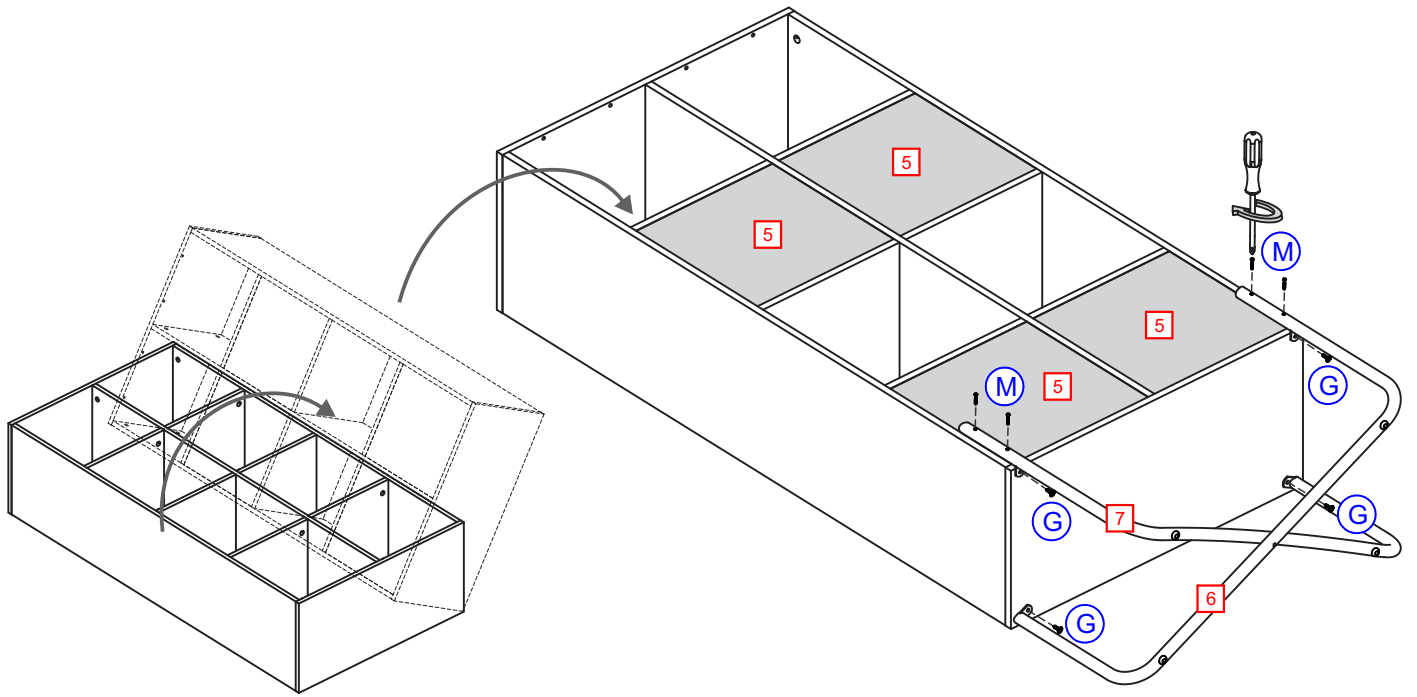


7

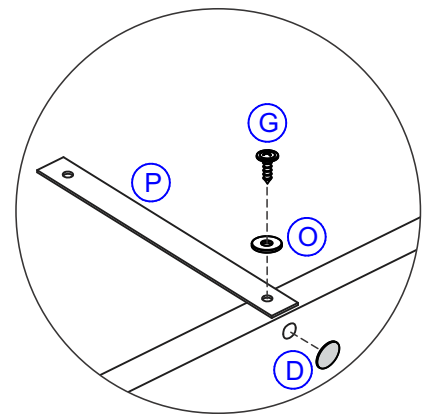
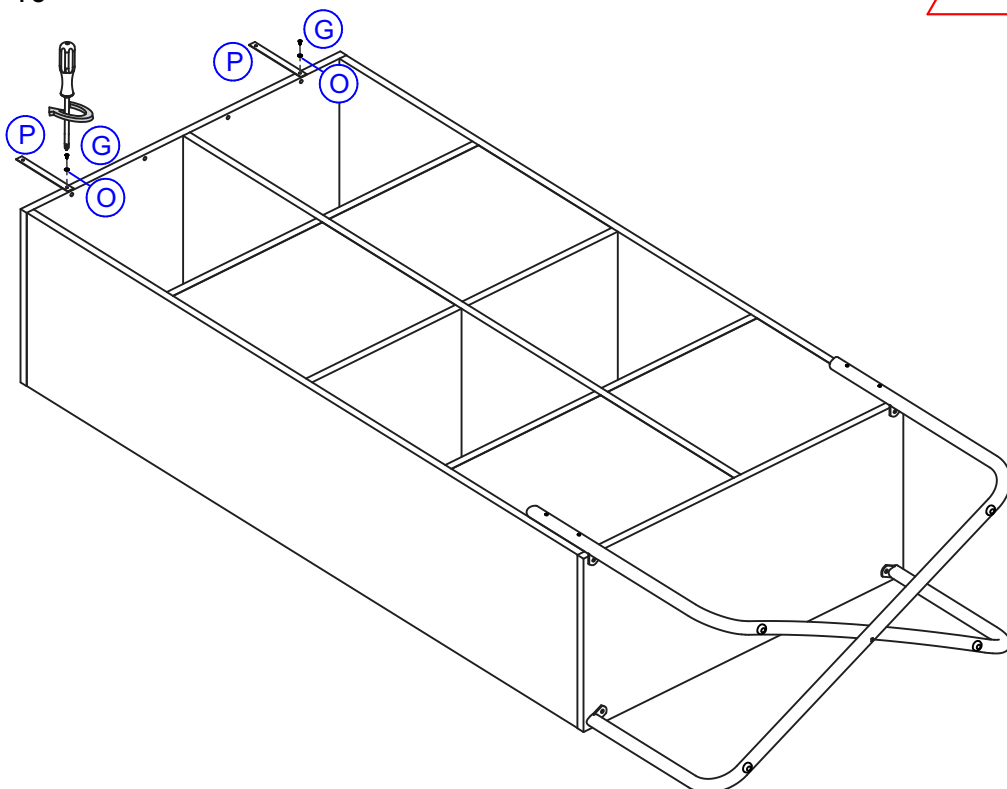


8



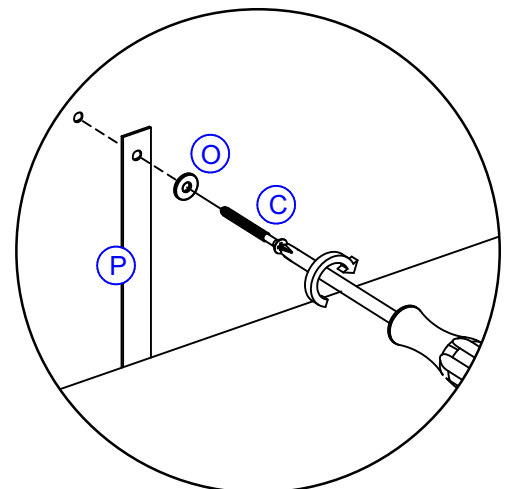
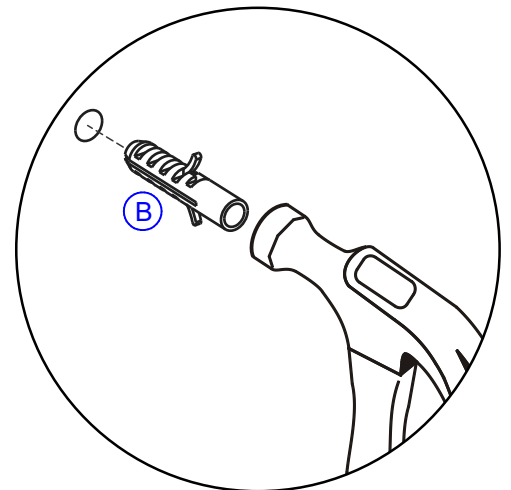
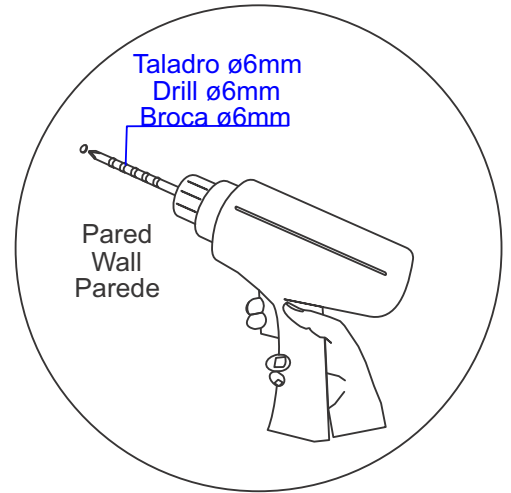
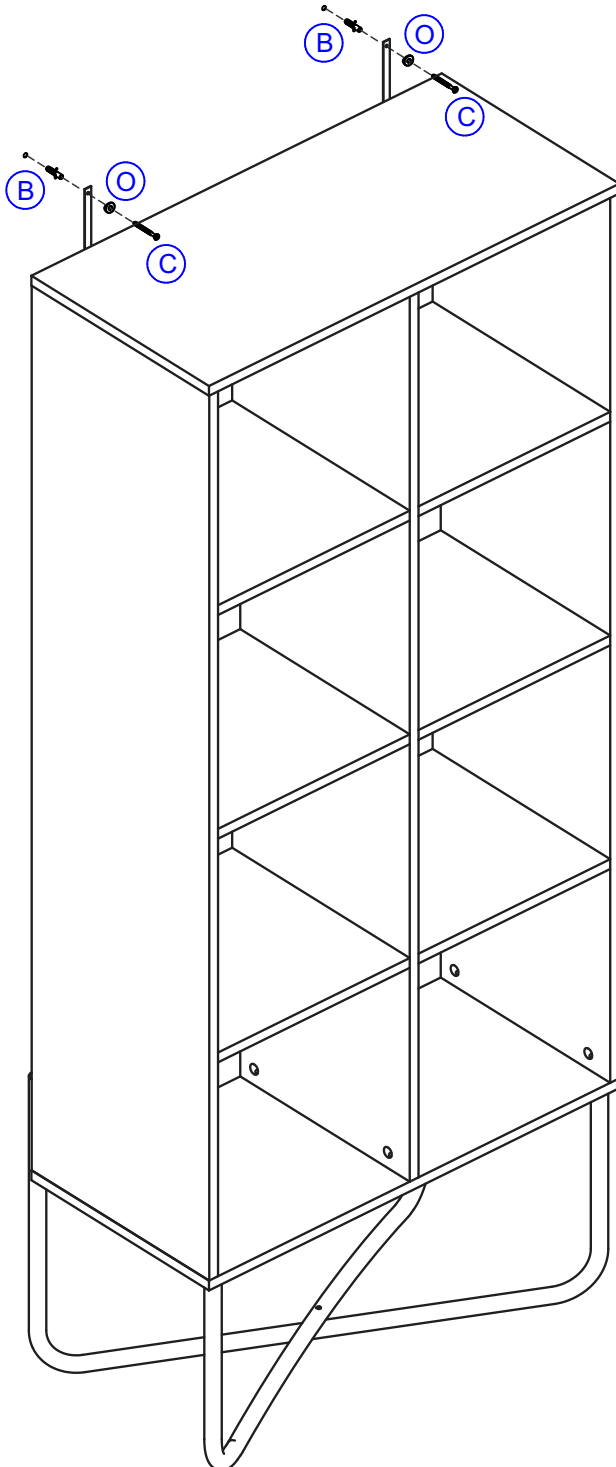


Observe la posición correcta de fijación de los tubos (6 y 7) en el costado (5).
 Observe the correct position of fixing tubes (6 and 7) on the back (5).
 Observar a posição correta de fixação dos tubos (6 e 7) na costa (5).





Es obligatorio fijar este producto a la pared, como se muestra en este paso. Por favor, consulte los detalles en la última página. / It is obligatory to fix this product to the wall, as shown in this step. Please, consult details in the last page. / É obrigatório fixar este produto na parede, conforme demonstrado neste passo. Por favor, consulte os detalhes na última página.



Guía de Montaje/Fijación a la pared - Mounting Guide/Wall Fixings - Guia de Montagem/Fixações na Parede



1. Al taladrar en las paredes, compruebe siempre que no haya cables, tuberías ocultos, etc.
1. When drilling into walls always check that there are no hidden wires, pipes, etc.
1. Atenção: Na furação em paredes, sempre verifique se não existem fios, tubos escondidos, etc.
2. Asegúrese de que los tornillos y bujes de la pared utilizados sean adecuados para soportar su producto. En caso de duda, consulte a un profesional cualificado.
2. Make sure that the screws and wall plugs being used are suitable for supporting your product. Consult a qualified professional if you are unsure.
2. Certifique-se de que os parafusos e buchas utilizados são adequados para suportar o seu produto. Em caso de dúvida, consulte um profissional qualificado.



1. Asegúrese de usar el taladro correcto para que coincida con el buje de la pared y el tamaño del taladro.
1. Ensure to use the recommended drill bit to match the wall plug and hole size.
1. Certifique-se de utilizar a broca correta para combinar com a bucha de parede e o tamanho da furação.
2. Asegúrese de taladrar el agujero horizontalmente, no fuerce la taladradora ni agrande el agujero.
2. Ensure to drill the hole horizontally, do not force the drill or enlarge the hole.
2. Certifique-se de fazer o furo na horizontal, não force ou aumente o diámetro do furo.
3. Asegúrese de que los bujes de la pared estén bien asentados y apretados en los orificios.
3. Ensure wall plugs are well fitted and are a tight fit in the drilled hole.
3. Certifique-se de que as buchas de parede estão bem encaixadas e apertadas nas furações.



Buje Plastica 6mm (suministradas) / 6mm Plastic Wall Plug (supplied) / Bucha Plástica 6mm (fornecidas)

1. Estos bujes de pared de plástico sólo son adecuados para su uso en paredes de mampostería.
1. These types of wall plugs are only suitable for use in masonry walls.
1. Estas buchas plásticas de parede são adequadas somente para uso em paredes de alvenaria.
2. La falla del producto debido al uso de fijaciones incorrectas es responsabilidad del instalador.
2. Failure of the product due to using incorrect fixings is the responsibility of the installer.
2. A falha do produto devido à utilização de fixações incorretas é de responsabilidade do instalador.

Tipos de Pared y Fijaciones / Wall Types and Fixings / Tipos de Parede e Fixações

* En la siguiente tabla se muestran ejemplos de modelos de bujes de pared y su aplicación según el material de la pared. ATENCIÓN, ya que todas las cargas soportadas son válidas siempre que la instalación cumpla con las especificaciones ideales. En caso de duda, consulte a un profesional cualificado para la correcta instalación.

* In the table below, examples of models of wall plugs and their application according to the material of the wall. ATTENTION, as all supported loads are valid as long as the installation complies with the ideal specifications. In case of doubt, consult a qualified professional for the correct installation.

* Na tabela abaixo, exemplos de modelos de buchas de parede e sua aplicação conforme o material da parede. ATENÇÃO, pois todas as cargas suportadas são válidas desde que a instalação respeite as indicações ideais. Em caso de dúvidas, consulte um profissional qualificado para a correta instalação.

Modelos de Bujes de Pared / Modelos de Buchas / Models of Wall Plugs

Tipos de Pared Wall Types Tipos de Parede											
Hormigón Concrete Concreto	✓	✓	✓								✓
Bloque de Hormigón Concrete Block Bloco de Concreto	✓	✓	✓	✓	✓						
Ladrillo Huevo Hollow Brick Tijolo Oco		✓	✓	✓	✓						
Ladrillo Macizo Solid Brick Tijolo Maciço	✓	✓	✓								✓
Paneles de yeso (Drywall) Drywall Painel de Drywall			✓		✓	✓	✓	✓	✓	✓	